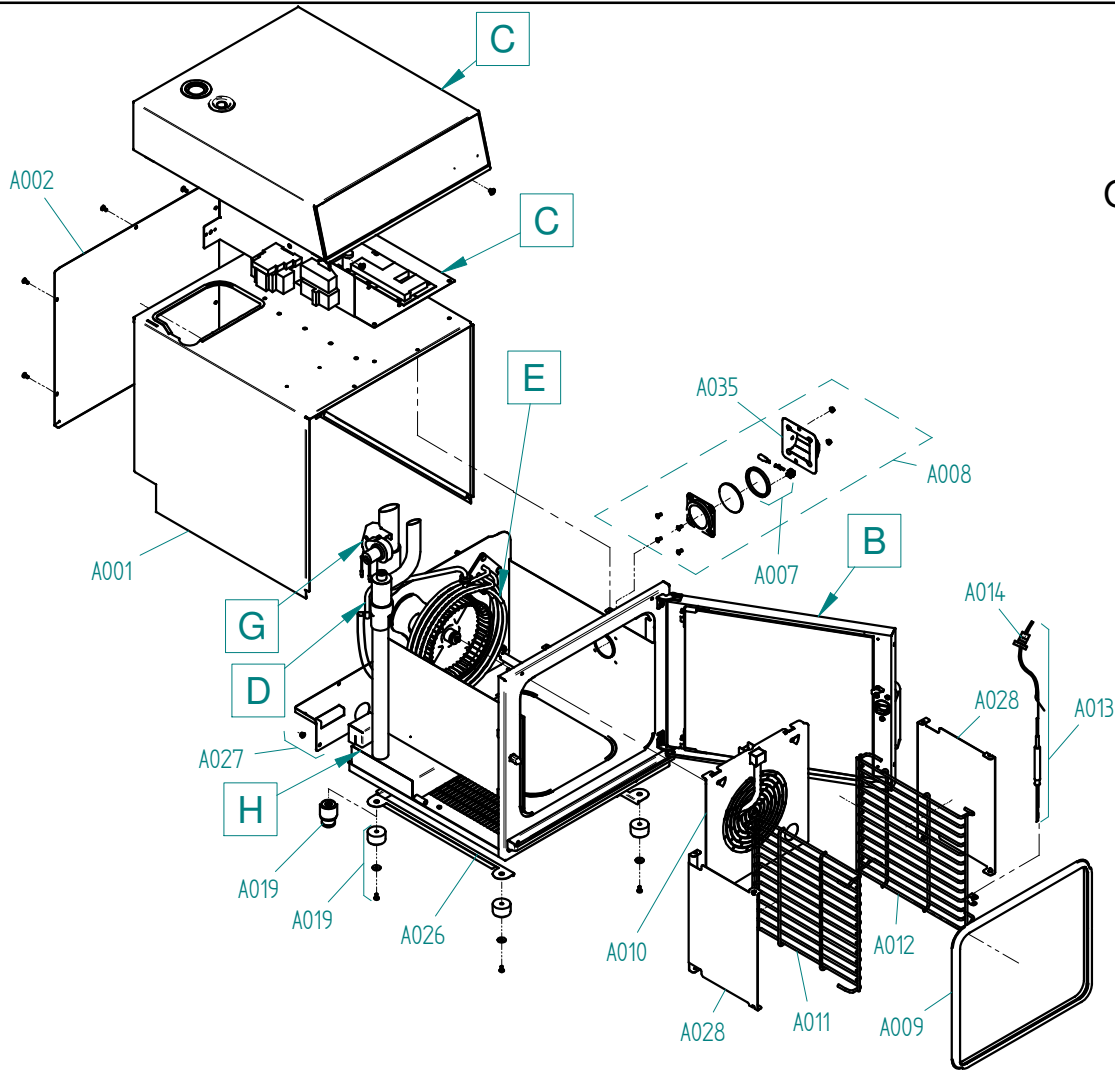


Ersatzteilzeichnung Außengehäuse und Tür OES mini
Spare part drawing outercasing and door OES mini

ETZ A/B - AG Tür 89MP Türgriff antibak 1 / 1

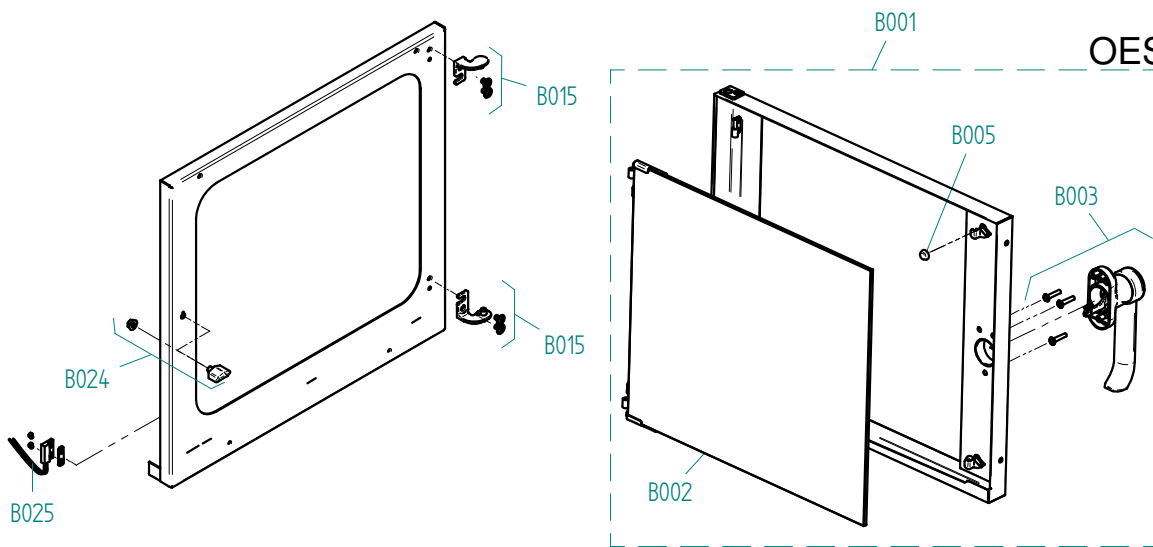
A

OES mini



B

OES mini



Art. Nr. 9825328_03 | 21.01.2012 | Änderungen vorbehalten! Changes excepted!

gültig ab / valid from:
gültig bis / valid to:

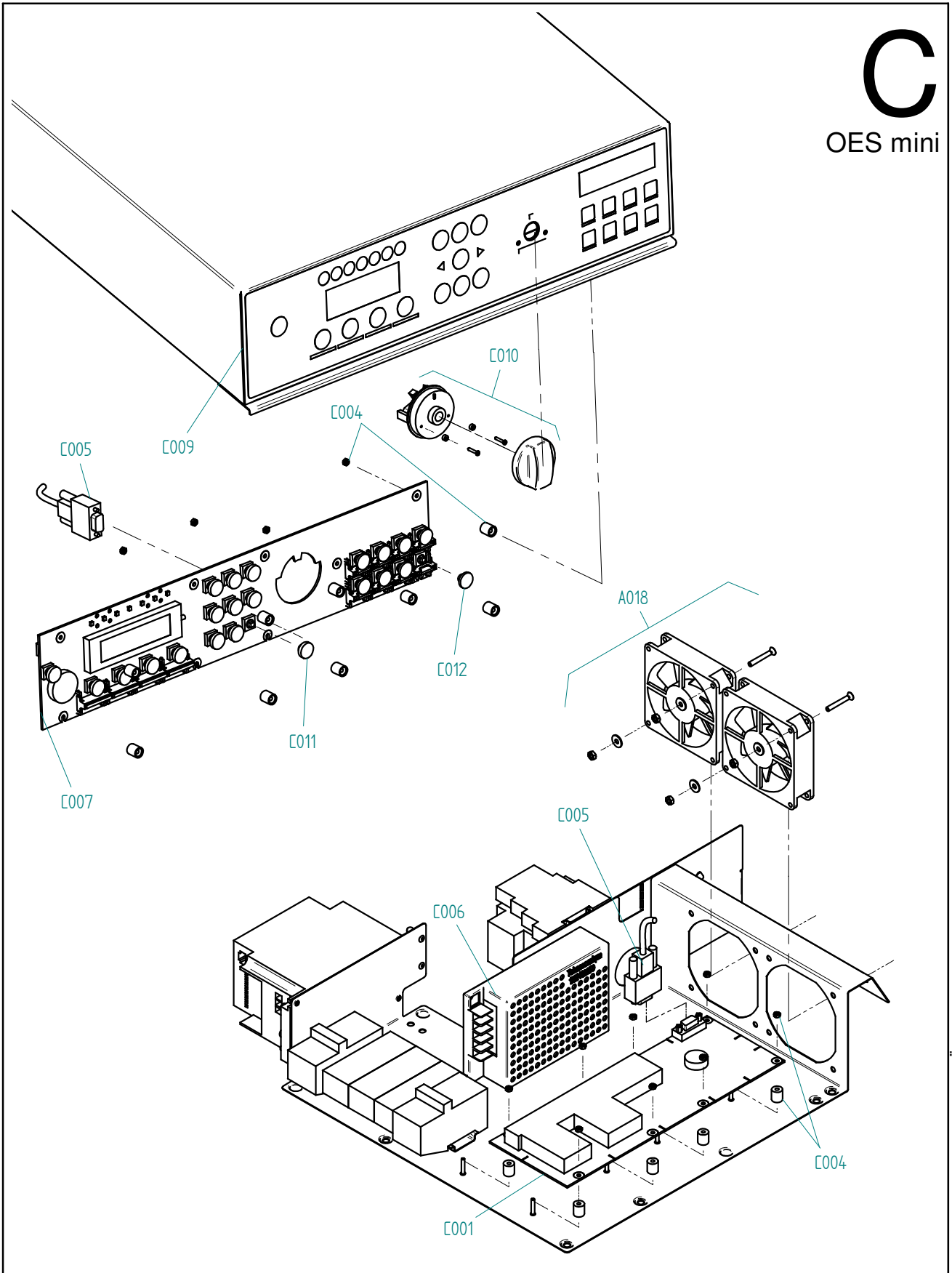
Vorgängerversion / previous version: 9825320
Nachfolgeverson / follow-up version:

Ersatzteilzeichnung Oberkasten OES mini
Spare part drawing upper casing OES mini

ETZ C - Oberkasten 89MP 1 / 1

C

OES mini



Art. Nr. 9825286_02 | 21.01.2012 | Änderungen vorbehalten! Changes excepted!

gültig ab / valid from:	Vorgängerversion / previous version:
gültig bis / valid to:	Nachfolgeversion / follow-up version:

Enodis
Talstraße 35
D- 82436 Eglfing | Germany

Tel. +49(0)8847/67-0
Fax +49(0)8847/414
info@hotairsteamer.com

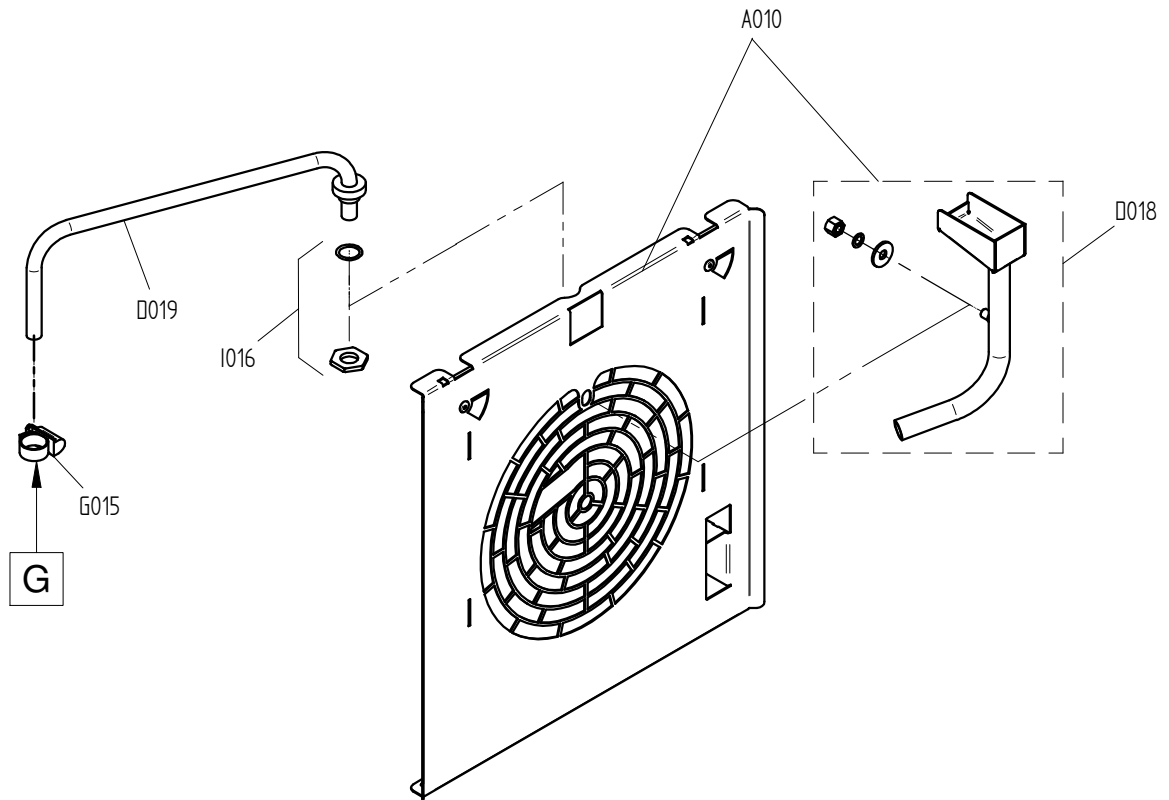


Ersatzteilzeichnung Einspritzung OES Mini
Spare part drawing injection OES Mini

ETZ D - IN 8 M P 1 / 1

D

OES Mini



Art. Nr. 9829102_00 | 21.12.2010 | Änderungen vorbehalten! Changes excepted!

gültig ab / valid from:
gültig bis / valid to:

Vorgängerversion / previous version: 9826503
Nachfolgeversion / follow-up version:

Enodis
Talstraße 35
D- 82436 Eglfing | Germany

Tel. +49(0)8847/67-0
Fax +49(0)8847/414
info@hotairsteamer.com

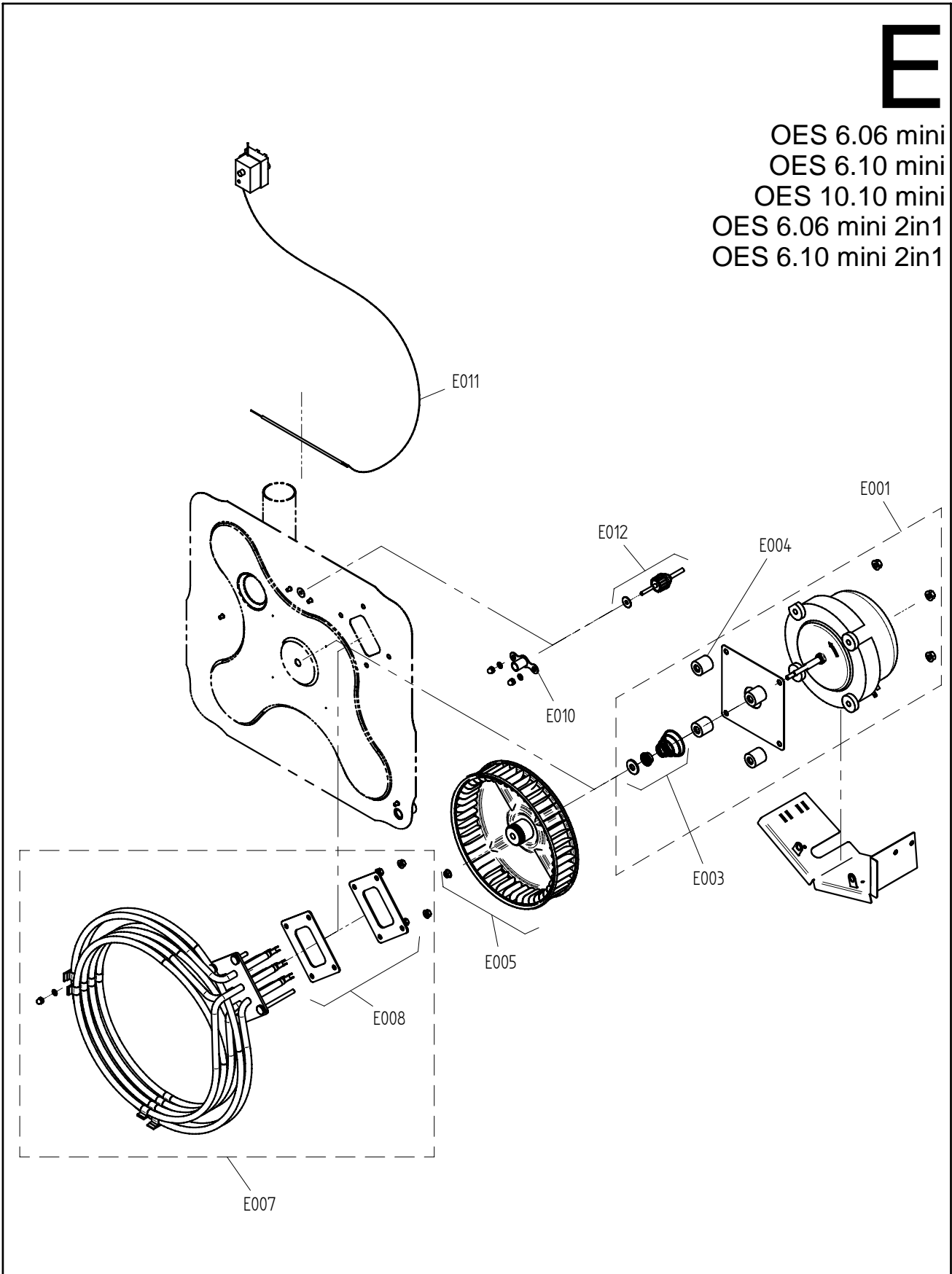


Ersatzteilzeichnung Heissluftherzeugung OES mini
Spare part drawing heating system OES mini

ETZ E - HL-Heizung 8MPKR 1 / 1

E

OES 6.06 mini
OES 6.10 mini
OES 10.10 mini
OES 6.06 mini 2in1
OES 6.10 mini 2in1



Art. Nr. 9825299_01 | 6.10.2009 | Änderungen vorbehalten! Changes excepted!

gültig ab / valid from:	Vorgängerversion / previous version:
gültig bis / valid to:	Nachfolgeversion / follow-up version:

Enodis
Talstraße 35
D- 82436 Eglfing | Germany

Tel. +49(0)8847/67-0
Fax +49(0)8847/414
info@hotairsteamer.com

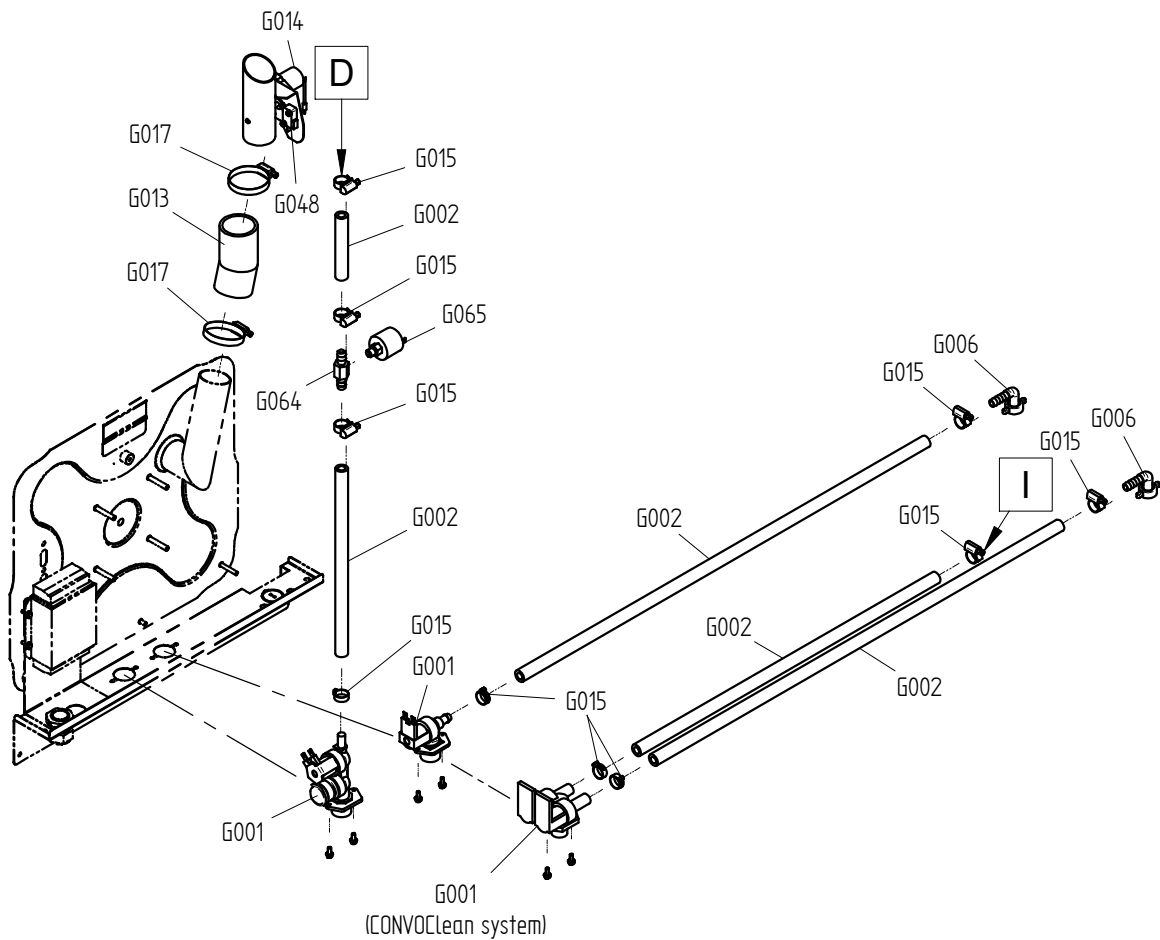


Ersatzteilzeichnung Wasserversorgung OES mini
Spare part drawing water supply OES mini

ETZ G - WV 89MP 1 / 1

G

OES 6.06 mini
OES 6.10 mini
OES 10.10 mini



Art. Nr. 9829053_01 | 21.12.2010 | Änderungen vorbehalten! Changes excepted!

gültig ab / valid from:	Vorgängerversion / previous version: 9825302
gültig bis / valid to:	Nachfolgeversion / follow-up version:

Enodis
Talstraße 35
D- 82436 Eglfing | Germany

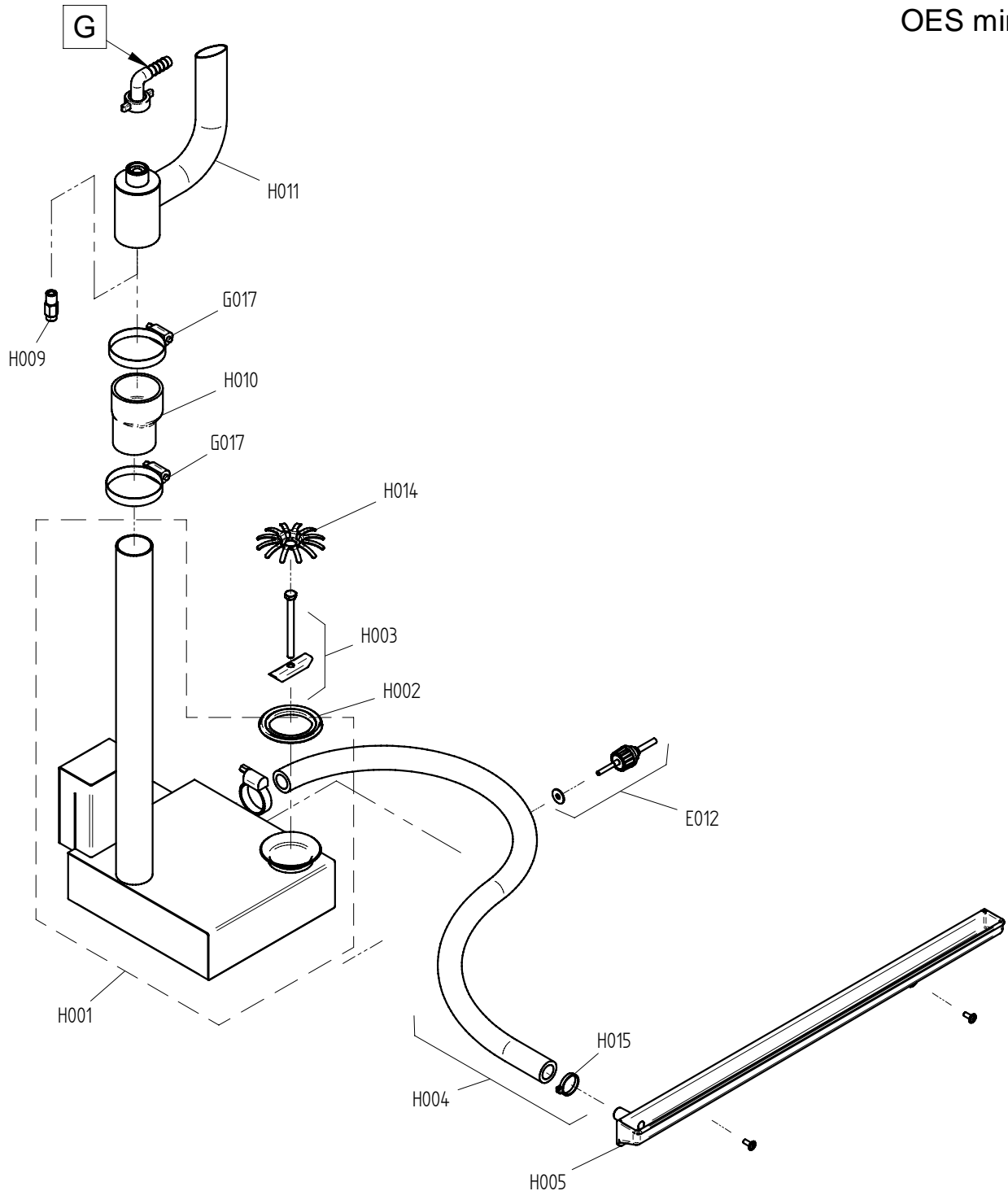
Tel. +49(0)8847/67-0
Fax +49(0)8847/414
info@hotairsteamer.com



Ersatzteilzeichnung Abwasserentsorgung OES mini
Spare part drawing sewage disposal OES mini

ETZ H - Abwasser 89MP KOND V1 1 / 1

H
OES mini



Art. Nr. 9825322_02 | 19.5.2010 | Änderungen vorbehalten! Changes excepted!

gültig ab / valid from: 22.3.2010
gültig bis / valid to:

Vorgängerversion / previous version: 9825309
Nachfolgeversion / follow-up version:

Enodis
Talstraße 35
D- 82436 Egfling | Germany

Tel. +49(0)8847/67-0
Fax +49(0)8847/414
info@hotairsteamer.com



Pos.	Item No.	Name	Pos.	Art.-Nr.	Bezeichnung
A001	2124515	Outer casing OES 10.10 mini	A001	2124515	Außenmantel OES 10.10 mini
A002	2124523	Rear panel 10.10 mini	A002	2124523	Rückwand OES 10.10 mini
A007	2628500	halogen light bulb set with seal, circular	A007	2628500	Set Halogen Glühlampe mit Dichtung, rund
A008	2629402	CSS cooking chamber light round G4	A008	2629402	KD Garraum-Leuchte rund G4
A011	2019066	Left shelf rack OES 10.10 mini	A011	2019066	Einhängegestell links OES 10.10 mini
A012	2019065	Right shelf rack OES 10.10 mini	A012	2019065	Einhängegestell rechts OES 10.10 mini
A013	5013022K	Multipoint core temperature sensor with screw connection	A013	5013022K	Mehrpunkt-Kerntemperaturfühler mit Verschraubung P3
A018	2118786	Secondary fan for OES mini with fixing accessories	A018	2118786	Zusatzlüfter für OES mini mit Montagematerial
A019	6015559	Appliance foot OES mini, adjustable height	A019	6015559	Gerätefuß OES mini, höhenverstellbar
A026	2125467	Foot plate OES 6.10 mini/10.10 mini, 53 mm high	A026	2125467	Sockelblech OES 6.10 mini/10.10 mini 53 mm hoch
A030	5016001K	Cable gland M25	A030	5016001K	Kabelverschraubung M25
A032	6005048	Grommet, diameter 60 (DG 48)	A032	6005048	Membrantülle Durchm. 60 (DG 48)
B002	2524641	Interior door OES 10.10mini	B002	2524641	Innentür OES 10.10mini
B003	2529239	Door handle MiniLine left hinged antibacterial with fixing a	B003	2529239	Türgriff MiniLine Linksanschlag antibakteriell mit Montagematerial
B015	2524048	Top and bottom hinge for exterior door OES mini	B015	2524048	Außentürscharnier oben und unten OES mini
B024	2528056	Door catch block MiniLine without vent position and fixing a	B024	2528056	Türkloben ohne Anluftstellung MiniLine mit Montagematerial
B025	2518798	Door contact switch OES mini	B025	2518798	Türkontaktschalter OES mini
C001	5019420	5010 controller for SM control module P3 + mini (lamp relay	C001	5019420	Steuerung 5010 Steuermodul SM P3 + mini (Lampenrelais mit Go
C001	5019422	5010 controller for SM control module mini (lamp relay with	C001	5019422	Steuerung 5010 Steuermodul SM mini (Lampenrelais mit Goldkon
C004	2618785	Fixing accessories for controller P2 P3 OES mini	C004	2618785	Montagezubehör für Steuerung P2 P3 OES mini
C005	5009304	Connecting cable between control module and operating module	C005	5009304	Verbindungskabel Steuermodul - Bedienmodul P2 P3
C006	2619973	Retrofit kit for supply module (P2, P3, OES mini)	C006	2619973	Nachrüstset Versorgungsmodul (P2, P3, OES mini)
C007	5019150	5020 controller for BM operating module OES mini	C007	5019150	Steuerung 5020 Bedienmodul BM OES mini
C009	2129791	Top box OES 6.10/10.10 mini CONVOTHEM	C009	2129791	Oberkasten OES 6.10/10.10 mini CONVOTHEM
C010	5009320	Adjusting switch assembly for operating module P2 P3 OES min	C010	5009320	Einstellwippe Bedienmodul komplett P2 P3 OES mini
C021	8014000	Spacer pin M3 20 mm	C021	8014000	Abstandsbolzen M3 20 mm
D018	2225098	Injector distributor OES 10.10 mini with fixing accessories	D018	2225098	Einspritzverteiler OES 10.10 mini mit Montagematerial
D019	2229700	Injection pipe OES mini with fixing accessories	D019	2229700	Einspritzrohr OES mini mit Montagematerial
E001	2618802	Motor 230V OES mini with fixing accessories	E001	2618802	Motor 230V OES mini mit Montagematerial
E003	2618801	Set of seals for motor shaft OES mini	E003	2618801	Set Motorwellendichtung OES mini
E004	6015304	Motor spacer sleeve OES mini	E004	6015304	Abstandsbuchse Motor OES mini
E005	2618803	Fan OES mini with fixing accessories	E005	2618803	Lüfterrad OES mini mit Montagematerial
E006	2617293	Set of fan fixing parts P3	E006	2617293	Set Lüfterradbefestigung P3
E007	2625104	Tubular heater 10,2kW 230V OES10.10mini with fixing accessor	E007	2625104	Rohrheizkörper 10,2kW 230V OES10.10mini mit Montagematerial
E008	2623226	Gasket tub. heat. + fix. access. OES/OEB X.10/ OES mini (sin	E008	2623226	Dichtung f Rohrheizkörper m Montagemat OES/OEB X.10/ OES min
E010	2218429	Shielding plate for oven sensor OES mini	E010	2218429	Abschirmblech für Garraumfühler OES mini
E011	2618787	Thermal cutout OES mini with fixing accessories	E011	2618787	Sicherheitstemperaturbegrenzer OES mini mit Montagematerial
E012	5002100K	Thermocouple probe 3050 mm P2 P3	E012	5002100K	Thermoelementfühler 3050 mm P2 P3
G001	5011020	Single Solenoid valve 230V DR 1 br 180°	G001	5011020	Magnetventil einfach 230 V DR 1 bar 180°
G001	5011021	Single solenoid valve 90° 230V	G001	5011021	Einfachmagnetventil 90° 230V
G002	7002033	Hot water pipe 3/8"	G002	7002033	Heisswasserschlauch 3/8"
G006	6015215	Right-angle pipe connector 3/8" with washer	G006	6015215	Winkel-Schlauchanschluss 3/8" m. Dichtung
G013	2618792	Fixing parts for dehumidifier flap OES mini	G013	2618792	Befestigungsmaterial für Entfeuchtungsklappe OES mini
G014	2016300	Dehumidifier flap OES mini	G014	2016300	Entfeuchtungsklappe OES mini
G015	6006086	Hose clip 12-22mm	G015	6006086	Schlauchbinder 12-22mm
G017	6006089	Hose clip 40-60mm	G017	6006089	Schlauchbinder 40-60mm
G048	2627994	micro switch for flap control P3	G048	2627994	Mikroschalter für Klappensteuerung
G064	6006030	Connecting nozzle Ø 0,5mm OD 6.10 Gas	G064	6006030	Verbindungsdüse Ø 0,5mm OD 06.10Gas
G065	5009063	Pressure switch OD-Gas	G065	5009063	Druckschalter neu OD-Gas
H001	2425189	Condenser OES 10.10 mini with fixing accessories	H001	2425189	Kondensator OES 10.10 mini mit Montagematerial
H002	6013057	Condenser seal OES mini	H002	6013057	Dichtmanschette Kondensator OES mini
H003	2418795	Fixing parts for condenser OES mini	H003	2418795	Befestigungsmaterial für Kondensator OES mini
H004	7012321K	Drain for water trip tray 6.10/10.10 mini P3	H004	7012321K	KD Ablauf Gerätetropfwanne 6.10/10.10 mini
H005	2618810	Appliance drip tray OES mini	H005	2618810	Gerätetropfwanne OES mini
H009	2013100	Condenser quenching nozzle OES mini	H009	2013100	Ablöschdüse Kondensator OES mini
H010	6013051	Fixing parts for air-outlet pipe end OES mini	H010	6013051	Befestigungsmaterial für Abluftstutzen OES mini
H011	2016250	Air-outlet pipe end OES mini	H011	2016250	Abluftstutzen OES mini
H014	2625856	Dirt fence for oven drain OES mini	H014	2625856	Schmutzgitter für Garraumablauf OES mini
H015	4007087	Heat-resistant cable tie, 140x3.6mm	H015	4007087	Kabelbinder hitzebeständig, 140x3,6mm
H020	8005041	Washer 6.4 A2 DIN 9021 P2 P3	H020	8005041	Scheibe 6,4 A2 DIN 9021
I016	2625117	Screw connection for pipes on cover (sealing washer and nut)	I016	2625117	Verschraubung für Rohrleitungen an Decke (Dichtung und Mutte
L004	7004008	Loctite type 243e threadlocker	L004	7004008	Sicherungsmittel Loctite Typ 243e
L005	7004013	Threadlocker	L005	7004013	Schraubensicherungslack
L009	7014004	Aluminum insulating adhesive tape P3	L009	7014004	Alu-Klebeband schmal für Isolierung P3/1 Rolle à 50 Meter
L011	7004018	OKS 1120 lubricant	L011	7004018	Schmiermittel OKS 1120

FRA | liste de pieces de rechange du N°. Model KSP0C093000A00.

ESP | lista de piezas de recambio del N°. model KSP0C093000A00.

Pos. N°.art. dénomination	Pos. N°.art. denominación
A001 - 2124515 - Enveloppe OES 10.10 mini	A001 - 2124515 - Envoltura OES 10.10 mini
A002 - 2124523 - Panneau arrière OES 10.10 mini	A002 - 2124523 - Pared posterior OES 10.10 mini
A007 - 2628500 - Kit lampe à incandescence halogen avec joint, rond	A007 - 2628500 - Kit Bombilla halogena con junta, redonda
A011 - 2019066 - Glissière gauche OES 10.10 mini	A011 - 2019066 - Porta-bandejas izquierdo OES 10.10 mini
A012 - 2019065 - Glissière droite OES 10.10 mini	A012 - 2019065 - Porta-bandejas derecho OES 10.10 mini
A013 - 5013022K - Capteur de température à cœur P3	A013 - 5013022K - Sonda de temperatura corazón multipunto con racor P3
A018 - 2118786 - Ventilateur d'appoint pour OES mini avec sujétions de montage	A018 - 2118786 - Ventilador auxiliar para OES mini con material de montaje
A019 - 6015559 - Pied d'appareil OES mini, réglable en hauteur	A019 - 6015559 - Pata de aparato OES mini, ajustable en altura
A026 - 2125467 - Tôle de fond OES 6.10 mini/10.10 mini 53 mm de hauteur	A026 - 2125467 - Chapa base OES 6.10 mini/10.10 mini 53 mm de altura
A030 - 5016001K - Presse-étoupe M25	A030 - 5016001K - Prensaestopas para cable M25
A032 - 6005048 - Diam. passe-tube 60 (DG 48)	A032 - 6005048 - Boquilla de membrana Diámetro 60 (DG 48)
B002 - 2524641 - Porte intérieure OES 10.10mini	B002 - 2524641 - Puerta interior OES 10.10mini
B003 - 2529239 - Poignée de porte butée gauche MiniLine antibactérienne avec	B003 - 2529239 - Manilla de puerta charnela a la izquierda MiniLine antimicro
B015 - 2524048 - Charnière de porte extérieure en haut et en bas OES mini	B015 - 2524048 - Bisagra de puerta exterior arriba y abajo OES mini
B024 - 2528056 - Gâche de porte MiniLine avec position de ventilation et sujé	B024 - 2528056 - Elemento de bloqueo de puerta MiniLine sin position de venti
B025 - 2518798 - Contact porte OES mini	B025 - 2518798 - Interruptor de contacto de puerta OES mini
C001 - 5019420 - Commande 5010 Module de commande SM P3 + mini (+ relais de l	C001 - 5019420 - Control 5010 Módulo de control SM P3 + mini (el rele la lamp
C001 - 5019422 - Commande 5010 Module de commande SM mini (+ relais de lamp	C001 - 5019422 - Control 5010 Módulo de control SM mini (el rele la lampara c
C004 - 2618785 - Accessoires de montage pour commande P2 P3 OES mini	C004 - 2618785 - Accesorios de montaje para control P2 P3 OES mini
C005 - 5009304 - Câble de liaison Module de commande - Module de service P2 P	C005 - 5009304 - Cable de conexión Módulo de control - Módulo de servicio P2
C006 - 2619973 - Kit d'adaptation Module d'alimentation (P2, P3, OES mini)	C006 - 2619973 - Kit de retroadaptación Módulo de alimentación (P2, P3, OES m
C007 - 5019150 - Commande 5020 Module de service BM OES mini	C007 - 5019150 - Control 5020 Módulo de servicio BM OES mini
C009 - 2129791 - Caisson supérieur OES 6.10/10.10 mini CONVOTHEM	C009 - 2129791 - Caja superior OES 6.10/10.10 mini CONVOTHEM
C010 - 5009320 - Touche de réglage à bascule Module de service complet P2 P3	C010 - 5009320 - Botón basculante Módulo de servicio completo P2 P3 OES mini
C021 - 8014000 - Boulon entretoise M3 20 mm	C021 - 8014000 - Perno distanciador M3 20 mm
D018 - 2225098 - Distributeur d'injection OES 10.10 mini avec accessoires de	D018 - 2225098 - Distribuidor de inyección OES 10.10 mini con material de mon
D019 - 2229700 - Tuyau d'injection OES mini avec accessoires de montage	D019 - 2229700 - Tuyau d'injection OES mini avec accessoires de montage
E001 - 2618802 - Moteur 230V OES mini avec accessoires de montage	E001 - 2618802 - Motor 230 V OES mini con material de montage
E003 - 2618801 - Kit garniture arbre moteur OES mini	E003 - 2618801 - Kit Junta del árbol del motor OES mini
E004 - 6015304 - Douille entretoise moteur OES mini	E004 - 6015304 - Casquillo distanciador Motor OES mini
E005 - 2618803 - Ventilateur OES mini avec accessoires de montage	E005 - 2618803 - Rodete del ventilador OES mini con material de montage
E006 - 2617293 - Kit fixation ventilateur P3	E006 - 2617293 - Kit Fijación del rodete del ventilador P3
E007 - 2625104 - Corps de chauffe tubulaire 10,2kW 230V OES 10.10mini +access	E007 - 2625104 - Radiador tubular 10,2kW 230V OES10.10mini con material de mo
E008 - 2623226 - Joint corps chauffe tubul. + access. OES/B X.10/ OES mini (d	E008 - 2623226 - Junta rad. tub. + mat. Montaje OES/OEB X.10/ OES mini (desde
E010 - 2218429 - Tôle de protection pour capteur d'enceinte de cuisson OES mi	E010 - 2218429 - Pantalla protectora para sonda de la cámara de cocción OES m
E011 - 2618787 - Limiteur de température de sécurité OES mini avec accessoire	E011 - 2618787 - Limitador de temperatura de seguridad OES mini con material
E012 - 5002100K - Thermocouple sonde 3050 mm P2 P3	E012 - 5002100K -
G001 - 5011021 - Electrovanne simple droite 90° 230V	G001 - 5011021 - Válvula electromagnética sencilla 90° 230V
G002 - 7002033 - Tuyau d'eau chaude 3/8"	G002 - 7002033 - Manguera para agua caliente 3/8"
G006 - 6015215 - Raccord coudé pour tuyau 3/8" avec joint	G006 - 6015215 - Conexión de manguera acodada 3/8" con junta
G013 - 2618792 - Matériel de fixation pour volet de déshumidification OES min	G013 - 2618792 - Material de fijación para válvula de deshumidificación OES m
G014 - 2016300 - Volet de déshumidification OES mini	G014 - 2016300 - Válvula de deshumidificación OES mini
G015 - 6006086 - Collier de tube 12-22 mm	G015 - 6006086 - Brida de manguera 12-22 mm
G017 - 6006089 - Collier de tube 40-60 mm	G017 - 6006089 - Brida de manguera 40-60 mm
G048 - 2627994 - microrupteur pour pilotage volet	G048 - 2627994 - microinterruptor para control de válvula
G064 - 6006030 - Buse de liaison Ø 0,5mm OD 6.10 Gas	
G065 - 5009063 - Interrupteur inv. manométrique ODgaz A.P. 32Z5871	
H001 - 2425189 - Condenseur OES 10.10 mini avec accessoires de montage	H001 - 2425189 - Condensador OES 10.10 mini con material de montage
H002 - 6013057 - Garniture cylindrique condenseur OES mini	H002 - 6013057 - Manguito de obturación Condensador OES mini
H003 - 2418795 - Matériel de fixation pour condenseur OES mini	H003 - 2418795 - Material de fijación para condensador OES mini
H005 - 2618810 - Egouttoir de l'appareil OES mini	H005 - 2618810 - Gotera del aparato OES mini
H009 - 2013100 - Buse d'extinction condenseur OES mini	H009 - 2013100 - Boquilla de enfriamiento Condensador OES mini
H010 - 6013051 - Matériel de fixation pour manchon d'évacuation d'air OES min	H010 - 6013051 - Material de fijación para tubo de desaireación OES mini
H011 - 2016250 - Manchon d'évacuation d'air OES mini	H011 - 2016250 - Tubo de desaireación OES mini
H014 - 2625856 - Grille à impuretés pour évacuation de l'enceinte de cuisson	H014 - 2625856 - Rejilla para vertedor de la cámara de cocción OES mini
H015 - 4007087 - Collier de câble résistant à la chaleur, 140x3,6mm	H015 - 4007087 - Sujetacables resistente al calor, 140x3,6 mm
H020 - 8005041 - Rondelle 6,4 A2 DIN 9021	H020 - 8005041 - Arandela 6,4 A2 DIN 9021
I016 - 2625117 - Raccord pour tuyaux au plafond (joint et écrou)	I016 - 2625117 - Racor para tuberías en techo (junta y tuerca)
L004 - 7004008 - Produit de protection Loctite Type 243e	L004 - 7004008 - Medio bloqueador Loctite Tipo 243e
L005 - 7004013 - Laque de protection des vis	L005 - 7004013 - Barniz de bloqueo de tornillos
L009 - 7014004 - Ruban adhésif alu pour isolation P3	L009 - 7014004 - Cinta adhesiva de aluminio para aislamiento P3
L011 - 7004018 - Lubrifiant OKS 1120	L011 - 7004018 - Lubricante OKS 1120